

## Matériel à poser SpeedDelight with adjustable tube, flat removable teflon plate

REPÈRE # \_\_\_\_\_

MODELE # \_\_\_\_\_

NOM # \_\_\_\_\_

SIS # \_\_\_\_\_

AIA # \_\_\_\_\_



603915 (HSG2RPFSE3)

\* NOT TRANSLATED \*

### Caractéristiques principales

- Combinaison de 3 technologies de cuisson : par contact, par rayonnement infrarouge et par micro-ondes pour obtenir des aliments parfaitement cuits et chauds à coeur.
- Le mode d'économie d'énergie permet automatiquement de passer en mode veille après un temps déterminé par l'opérateur (de 1 à 60 minutes).
- Fourni avec un port USB et une connexion Wi-Fi pour optimiser les flux de travail et permettre de dupliquer les paramètres d'utilisation sur place ou à distance (températures, temps, alarmes).
- Panneau de commande digital avec affichage numérique LED et avec réglage de la luminosité.
- Affichage du compte à rebours et signal sonore en fin de cycle (volume réglable).
- Relevage et maintien automatique du couvercle
- Certification IPX4 relative à la résistance à l'eau.
- Poignée de couvercle ergonomique
- Conformément aux règlements (CE) n°1935/2004 et (CE) n° 2023/2006 et à leurs amendements.
- [NOT TRANSLATED]
- 8 programmes enregistrés (modifiables) : - P1 = 70 sec. (12 sec. MO) - P2 = 80 sec. (12 sec. MO) - P3 = 60 sec. (20 sec. MO) - P4 = 75 sec. (20 sec. MO) - P5 = 85 sec. (25 sec. MO) - P6 = 85 sec. (18 sec. MO) - P7 = 30 sec. (25 sec. MO) - P8 = 12 sec. (sans MO). Températures plaque de dessus = 249°C et plaque de dessous = 220°C

APPROBATION: \_\_\_\_\_

**Construction**

- 2 sondes de température pour un contrôle indépendant de la température des plaques du haut et du bas.
- Surface inférieure lisse en verre de quartz de 4 mm d'épaisseur (250 x 250 mm).
- Accessoires inclus : brosse, racloir produit de nettoyage.
- Relevage automatique du couvercle à la fin du cycle de cuisson assisté par ressort
- Construction en acier inox AISI 304.
- Poignée et panneaux latéraux en matériau composite renforcé de haute qualité.
- Éléments de chauffage de 800 W pour la plaque supérieure.
- Éléments de chauffage blindés de 800 W pour la plaque inférieure
- 2 magnétrons de 1050 W chacun pour micro-ondes.
- Aération de l'avant vers l'arrière pour un refroidissement efficace. Accès facile aux filtres à air et installation côte à côte possible.
- Réglage indépendant de la température de la plaque supérieure et de la plaque inférieure : de 50°C à 250°C.
- Livré avec une prise IEC 309 3P+N+E IP44 380/480V 16A.

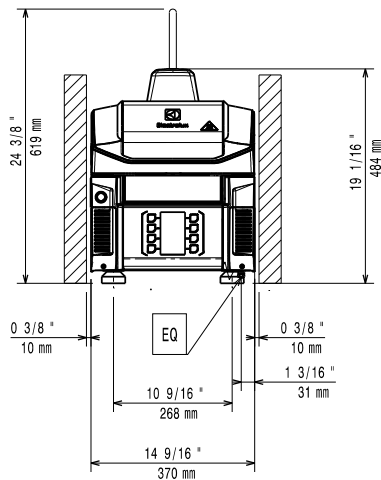
**Accessoires inclus**

- 1 X Protection de vitre pour SpeedDelight PNC 653527
- 1 X Brosse de nettoyage pour SpeedDelight PNC 653623
- 1 X Spatule pour SpeedDelight PNC 653625
- 1 X 4 pieds caoutchouc Haut. 26 mm pour SpeedDelight PNC 653792

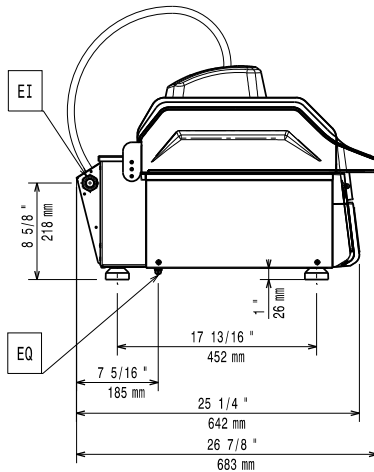
**Accessoires en option**

- Protection de vitre pour SpeedDelight PNC 653527
- Brosse de nettoyage pour SpeedDelight PNC 653623
- Spatule pour SpeedDelight PNC 653625
- Flacon pulvérisateur (0.5L) pour produit de nettoyage du SpeedDelight PNC 653695
- Plaque Teflon supérieure, nervurée, amovible pour SpeedDelight PNC 653787
- 4 pieds inox Haut. 76 mm pour SpeedDelight PNC 653791
- 4 pieds caoutchouc Haut. 40 mm pour SpeedDelight PNC 653793
- Hub Connectivité (router) PNC 922697
- Connectivité HUB (router et carte SIM) PNC 922705

Avant

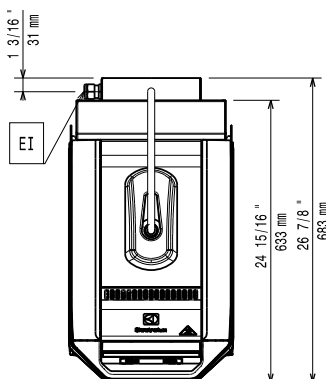


Côté



EI = Connexion électrique  
EO = Sortie électrique

Dessus



## Électrique

<b>Voltage :</b>	
603915 (HSG2RPFSE3)	380-400 V/3N ph/50 Hz
<b>Ampère :</b>	9 A
<b>Total Watts :</b>	5 kW

## Installation

Clearance: 190mm from rear vertical panel

## Informations générales

<b>Largeur extérieure</b>	361 mm
<b>Profondeur extérieure</b>	675 mm
<b>Hauteur extérieure</b>	630 mm
<b>Poids net :</b>	47 kg
<b>Poids brut :</b>	60 kg
<b>Hauteur brute :</b>	690 mm
<b>Largeur brute :</b>	450 mm
<b>Profondeur brute :</b>	780 mm
<b>Volume brut :</b>	0.24 m <sup>3</sup>